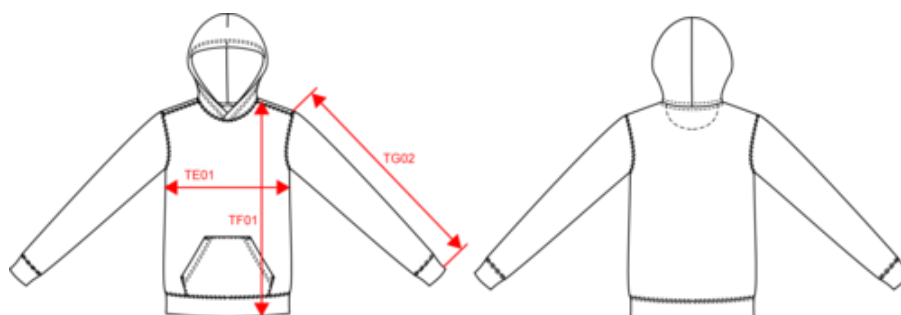


# KARIBAN

K4029

## Sweat-shirt écoresponsable à capuche enfant

### Dimensions (cm)



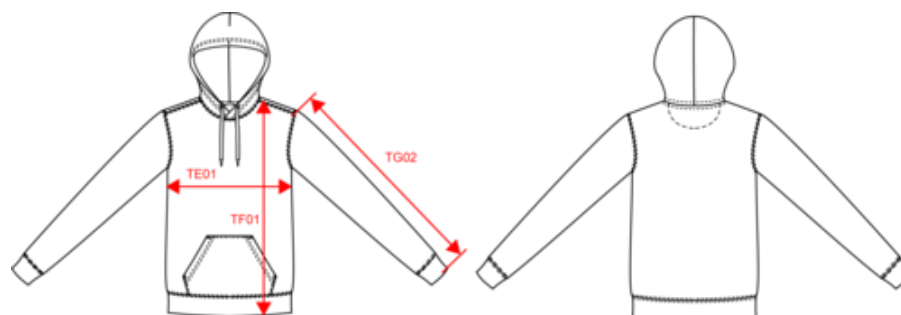
Mesures en cm	4/6 ans	6/8 ans	8/10 ans	10/12 ans	12/14 ans
TE01 - 1/2 largeur poitrine à 1.5cm de l'emmanchure	36.70	38.40	41.00	44.50	48.00
TF01 - Hauteur totale de l'HSP	45.90	50.70	55.50	60.30	65.10
TG02 - Longueur manche longue	40.65	44.85	49.25	53.85	58.45

# KARIBAN

K4027

## Sweat-shirt écoresponsable à capuche homme

### Dimensions (cm)



Mesures en cm	S	M	L	XL	XXL	3XL	4XL	5XL
TE01 - 1/2 largeur poitrine à 1.5cm de l'emmanchure	51.00	54.00	57.00	60.00	63.00	66.00	69.00	72.00
TF01 - Hauteur totale de l'HSP	68.00	70.00	72.00	74.00	76.00	78.00	80.00	82.00
TG02 - Longueur manche longue	66.00	67.00	68.00	69.00	70.00	71.00	72.00	73.00